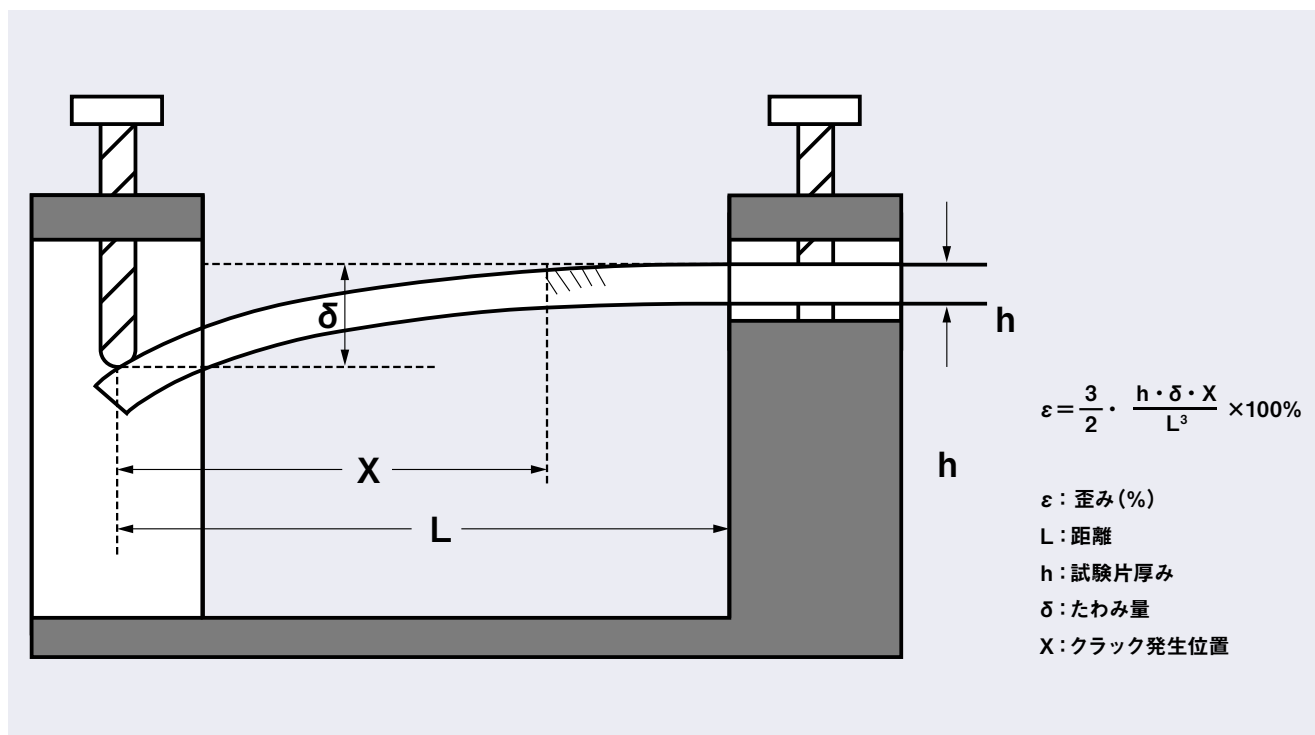


D-4 各種薬品に対する一定応力下におけるクラック発生の評価

薬品類	条件	歪みレベル [%]	CR3441 CR3441-10G	ポリカーボネート 樹脂
レギュラーガソリン	1min浸漬	1.0	○	×
	室温、24時間	1.5	○	×
ワックスリムーバー (ST-7)	室温、72時間	1.5	○	×
ウィンドウォッシャー (パイタライト JACK)	室温、24時間	1.5	○	×
スーパーホワイトワックス (ウィルソン)	室温、24時間	1.5	○	○
モーターオイル	室温、72時間	1.5	○	○
機械油 (ユシロンG7スーパー)	室温、72時間	1.0	○	—
		1.5	○	—
灯油	室温、72時間	1.5	○	×
軽油	1min浸漬	0.5	○	—
	室温、24時間	1.0	○	—
ラジエーター不凍液	室温、24時間	0.5	○	—
		1.0	○	—
凍結防止剤 (10%soln.)	室温、2時間	0.5	○	—
		1.0	○	—
シャーシグリース	室温、2時間	0.5	○	—
		1.0	○	—
業務用食器洗剤	室温、6時間後	1.0	○	—
	80℃、1時間放置	1.0	○	—
ヤシノミ洗剤 (使用濃度の10倍)	室温、6時間後	1.0	○	—
	80℃、1時間放置	1.0	○	—
ひまわり洗剤 (使用濃度の10倍)	室温、6時間後	1.0	○	—
	80℃、1時間放置	1.0	○	—

判定

- ：クラック発生無し
- ×：クラック発生有り
- ：データ無し



臨界歪み (片持ち梁治具テスト)

- 0.7%以上：使用条件によるが、ほぼ問題ないレベル。
- 0.5-0.7%：使用条件の確認が必要で、場合によっては使用できないことがある。
- 0.5%以下：使用できない場合が多い。